

Cajas de conexiones Abtus

Diseñadas para una fácil instalación en salas audiovisuales. Las cajas de conexión de la serie IFP proporcionan una solución sencilla para diferentes configuraciones.



IFP-701A

- Entrada VGA 15 pines.
- Entrada PC audio.
- Entrada vídeo compuesto.
- Entrada audio 2 x RCA Vídeo y 2 x RCA Audio L R.
- Entrada USB.
- Con salida de cables sin soldar.
- Medidas: 8,4 x 8,4 x 3,8 cm.



IFP-702A

- Entrada VGA 15 pines.
- Entrada PC audio.
- Entrada vídeo compuesto.
- Entrada audio 2 x RCA Vídeo y 2 x RCA Audio L R.
- Con salida de cables sin soldar.
- Medidas: 8,4 x 8,4 x 3,8 cm.



IFP-702C

- Entrada VGA 15 pines.
- Entrada PC audio.
- Entrada audio 3 x RCA Vídeo y 3 x RCA Audio L R.
- Con salida de cables sin soldar.
- Medidas: 8,4 x 8,4 x 3,8 cm.



IFP-703A

- 2 entradas VGA.
- 2 entradas PC audio.
- Medidas: 8,4 x 8,4 x 3,8 cm.



IFP-704A

- Entrada 3 x RCA Vídeo por componente.
- Entrada HDMI
- Con salida de cables sin soldar.
- Medidas: 8,4 x 8,4 x 3,8 cm.



IFP-902C

- Entrada VGA 15 pines.
- Entrada PC audio.
- Medidas: 8,4 x 8,4 x 3,8 cm.



IFP-903A

- 2 entradas VGA.
- 2 entradas PC audio.
- Medidas: 8,4 x 8,4 x 3,8 cm.



IFP-901

Caja de conexión blanca, dorada, negra o plateada

- Entrada VGA 15 pines.
- Entrada PC audio.
- Entrada audio 3 x RCA Vídeo por compuesto y audio.
- Con salida de cables para soldar.
- Medidas: 8,4 x 8,4 x 3,8 cm.



Caja trasera para paneles de conexión multimedia tipo Single Gang.

Mecanismos MConect

Cree el mecanismo que necesite combinando las diferentes placas de MConect. Rápido y fácil de instalar gracias al conexionado de los cables mediante tornillos.

HMCO0009

Placa conector VGA.



HMCO0015

Placa conector Jack 3,5 mm.



HMCO0011

Placa audio y vídeo (3RCA).



HMCO0016

Placa conector TV.



HMCO0012

Placa conector audio (2RCA).



HMCO0010

Placa conector USB.



HMCO0021

Placa conector USB a CAT5.



HMCO0017

Placa conector teléfono RJ11.



HMCO0018

Placa conector red RJ45.



HMCO0022

Placa HDMI 90 (90° conexión trasera).



HMCO0019

Placa conector HDMI.



HMCO0014

Placa conector Jack 6,5 mm.



HMCO0020

Placa conector SVHS.



HMCO0008

Placa conector vacía.



HMCO0023

Marco 3 placas 120x86 mm.



HMCO0026

Marco 3 placas 86x86 mm.



HMCO0027

Caja trasera para marco 86x86 mm.



Ejemplo de montaje
Modelo: HMCO0023



Ejemplo de montaje
Modelo: HMCO0026

Mecanismos TLS

Módulos standard

Módulos robustos de 50 x 50 mm de aluminio anodizado (garantiza mayor resistencia y durabilidad).

ISL I: LAN, Vídeo y audio PC, vídeo RCA

- VGA HD de 15 pines (cable de 40 cm).
- Conector RCA para vídeo (conexiones con soldadura o cable).
- Jack de audio 3,5 mm (conexiones con soldadura o cable).
- Conector LAN para Ethernet (conexiones con soldadura o cable).



Mecanismos standard

ISL III: Vídeo y audio PC, vídeo RCA, audio RCA

- VGA HD de 15 pines (cable de 40 cm).
- Conector RCA para vídeo (conexiones con soldadura o cable).
- 2 Conectores RCA para audio (conexiones con soldadura o cable).
- Jack de audio 3,5 mm (conexiones con soldadura o cable).

Módulos activos

- Dar respuesta a las necesidades de las instalaciones modernas: que cualquier señal de vídeo/audio pueda ser amplificada, seleccionada o conmutada.
- Versatilidad: emplearlos dentro de conductos de cable, en paneles de superficie así como en muebles de todo tipo, etc.
- Flexibilidad: múltiples combinaciones como divisor VGA más audio con o sin amplificación, selector VGA hasta 3/1 combinable con reconocimiento automático de entradas, o con selección por botones, etc.
- Reducido tamaño y sencilla instalación.

Nota: También disponemos de amplificadores, selectores, splitters, matrices y conversores a par trenzado.



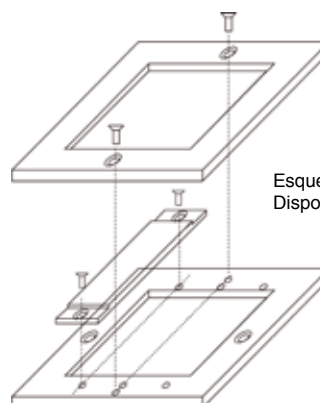
SM1000

VGA 2/1

VGA 1/2

Módulos a medida

El mecanismo IPL permite la combinación de diferentes modelos de placas de entrada en función de las necesidades del cliente.



Esquema de montaje.
Disponibile para 3, 6 ó 9 placas

Cajas de conexiones empotrables

Las cajas de conexiones empotrables en mesas son la solución perfecta para salas de formación y salas de conferencia.



Sala de conferencias con sistema de control



Caja en superficie



Panel de conexión configurable

Caja de conexión empotrable Pathfinder TLS

Caja de conexión de mesa (en superficie o empotrada) con switch de control de presentación.

- Apertura con movimiento mecánico de 45° y cierre compacto para empotrar o modelo para la superficie.
- Variedad de modelos que cubren todas las necesidades: VGA, PC audio, USB, conexión RJ-45, etc.
- Adaptadores incorporados en las salidas para no tener que soldar.
- Sistema listo para usar y con sólo dos cables: VGA/Audio PC y alimentación.
- Con salida RS-232 e infrarrojos para el control de equipos externos.
- Botón de decisión de control de presentación soportando hasta 160 puestos sin necesidad de matriz ni selector.



Caja de conexión empotrada en mesa

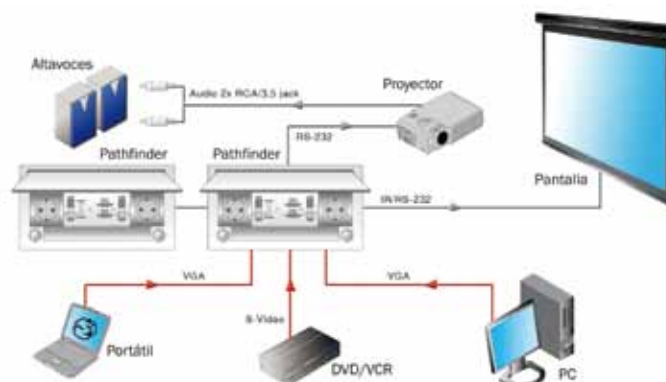
Panel de conexión configurable TLS

Panel de conexión de mesa (en superficie o empotrada) con 6 ranuras libres para incluir los módulos de conexión de señal que mejor se adapten a las necesidades de cada sala, con más de 100 módulos disponibles a elegir.

Tipos de módulos:

- Audio mini-jack, R/L, Micrófono (XLR de 3, 4 ó 5 pines), Vídeo, S-Vídeo, VGA, DVI-A, DVI-B, YUV, RGB HV, VGA BNC, USB, PS/2, RS-232, LAN-Ethernet, RDSI, etc.

Esquema de bloques Pathfinder Control



Cajas de conexión empotrables

Para salas de formación y conferencias con switch de control de presentación.

- Apertura de movimiento mecánico de 45° o 90° y cierre compacto.
- Conexión de VGA, PC audio y vídeo compuesto con audio.
- Opción de alimentación AC.
- Cableado de salida incorporado para no tener que soldar VGA D-sub 15 hembra, minijack hembra y RCA hembra.
- Botón de decisión de control de presentación con cableado de switcher incorporado.
- 2 entradas de RJ-45 o telefonía y 2 salidas.



HKMP0002



HKMP0001