

## Soportes de techo

Diseñado para los instaladores profesionales que quieren la mejor y más efectiva solución para las instalaciones de proyectores. Construido para equipos de hasta 20 kg. viene preparado para una rápida y fácil instalación en cualquier lugar. El nuevo diseño permite que el cable quede escondido para una apariencia limpia y ordenada. Su robusta construcción y amplia opción de movimientos, permite que el proyector quede en la posición y ángulos precisos.

### PABT0001

#### Características

- Fácil instalación.
- Gran flexibilidad y adaptabilidad.
- Posibilidad de montaje en pared.
- Inclinação vertical hasta 20°.
- Altura ajustable de 600 mm a 800 mm.
- Adecuado para diferentes proyectores.
- El cable queda escondido.



Ref.: PABT0001

### PCHF0010/83 Serie RPMAU

#### Tecnología Centris™

- Se autoajusta para soportar proyectores de diferentes pesos.
- Permite posicionamiento dactilar sin esfuerzo.

#### Ajuste MicroZone™

- Para un montaje rápido y preciso del proyector.

#### Permite inclinación

- Horizontal de ±3°.
- Vertical de ±20°.
- Rotación de 360°.



Ref.: PCHF0010/83  
Soporta hasta 22,7 kg

#### Gestión de cables

- Sistema integrado que permite que los cables salgan por la parte superior del soporte sin accesorios adicionales.
- Necesaria barra y placa de anclaje a techo (no incluidas)\*.

#### Sistema de seguridad All-Points™

- Bloqueo de todos los puntos clave de conexión para brindar protección contra robos.

#### Seguro Q-Lock™ integrado con palanca de desbloqueo rápido.



Ref.: PCHF0029  
Cerradura PL2 para soportes de proyectores.



Ref.: PCHF0074

### PCHF0074 Soporte de pared WPAU para proyectores de óptica ultra-corta.

- Medidas: 158 x 232 x 534 mm.
- Fabricado en acero.
- Soporta hasta 22,7 kg.
- Incluye placa universal SLBU.
- Compatible con soporte RPMAU.

## Soportes de pared para proyectores de corta distancia

Nuestra amplia gama de soportes de pared universales para proyectores de corto alcance proporcionan una flexibilidad, precisión y robustez inigualables. Garantizan instalaciones rápidas, seguras y con una precisa alineación.



Modelo: WM230S  
Ref.: PCHF0106

### Características

- 1 Soporte universal.** Compatible con los anclajes de la serie RPA y RPA Elite.
- 2 Instalación y desinstalación rápida.** Opción de un anclaje a pared (serie WM100S) o dos anclajes a pared (serie WM200S).
- 3 Oscilación lateral.** Desplazamientos de 330 mm en los modelos de doble anclaje a pared.
- 4 Precisión de altura y de nivelación.** Permite microajustes de nivelación de  $\pm 3^\circ$ .
- 5 Opciones de extensión variables.** Distintas opciones de extensión telescópica según modelo de soporte.
- 6 Gestión de cableado integrado.** Sistema de cableado protegido, que oculta los cables, para una instalación limpia.
- 7 Máxima seguridad.** Distintos niveles de seguridad, incluyendo en todos los modelos el sistema de bloqueo All-points™.



Modelo: WM230S  
Ref.: PCHF0106



Modelo: WM130S  
Ref.: PCHF0105

Modelo	Anclaje a pared	Extensión	Balaceo	Desplazamiento lateral	Capacidad	Color
WM210S	Doble	0 - 457 mm	$\pm 3^\circ$	330 mm	22,7 kg	Plateado
WM110S	Único	0 - 457 mm	$\pm 3^\circ$	-	22,7 kg	Plateado
WM220S	Doble	457 - 762 mm	$\pm 3^\circ$	330 mm	11,3 kg	Plateado
WM120S	Único	457 - 762 cm	$\pm 3^\circ$	-	11,3 kg	Plateado
WM230S	Doble	76,2 - 137,2 cm	$\pm 3^\circ$	330 mm	11,3 kg	Plateado
WM130S	Único	76,2 - 137,2 cm	$\pm 3^\circ$	-	11,3 kg	Plateado

# Accesorios para soportes Chief

## Columna de extensión fija Speed Connect™ CMS™

- Abertura integrada para pasar los cables.
- Fabricación en aluminio. Fácil instalación.
- Extremos de rosca NPT de 1-1/2".
- Soporta hasta 227 kg.



Modelo	Longitud	Modelo	Longitud
CMS0003*	76 mm	CMS024	0,6 m
CMS0006*	152 mm	CMS036	0,9 m
CMS0009	229 mm	CMS048	1,2 m
CMS0012	305 mm	CMS060	1,5 m
CMS0018	457 mm	CMS072	1,8 m

\*Fabricación en acero

## Columna de extensión ajustable Speed Connect™ CMS™

- Abertura integrada para pasar los cables.
- Fabricación en aluminio. Fácil instalación.
- Extremos de rosca NPT de 1-1/2".
- Diseño práctico para modificar la longitud sin desmontar el equipo.
- Soporta hasta 227 kg.



Modelo	Longitud	Modelo	Longitud
CMS006009	152 – 229 mm	CMS0406	1,2 – 1,8 m
CMS009012	229 – 305 mm	CMS0507	1,5 – 2,1 m
CMS012018	305 – 457 mm	CMS0608	1,8 – 2,4 m
CMS018024	45,7 – 61 cm	CMS0709	2,1 – 2,7 m
CMS0203	0,6 – 0,9 m	CMS0810	2,4 – 3,1 m
CMS0305	0,9 – 1,5 m	CMS0911	2,7 – 3,4 m
		CMS1012*	3,1 – 3,7 m

\*Fabricación en acero

## Abrazadera para tubo CMA300™

- Se fija en el tubo horizontal de 1-9/10" a 3-1/2" .
- Compatible con todas las columnas de rosca NPT de 1-1/2" (3,8 cm).
- Fácil acceso a los cables.
- Soporta hasta 113,3 kg.



## Adaptador estructural CMA365™

- Adapta una columna de extensión roscada de NPT de 1-1/2" (3,8 cm) a una estructura cuadrada, rectangular o de vigas en "I" de hasta 76 mm de diámetro (mínimo 19 mm).
- Soporta hasta 113,6 kg.



PCHF0075

## Abrazadera CMA362™

- Se acopla a cualquier estructura de hasta 70 mm de diámetro externo.
- Incluye una abertura para columna de extensión NPT de 1-1/2" (3,8 cm).
- Permite instalar equipos de presentación de forma rápida y versátil y pasar los cables por la columna.
- Soporta hasta 113,3 kg.



## Adaptador estructural CMA366™

- Se extiende a lo largo de un sistema de entramado para facilitar la instalación elevada de equipos en lugares de exhibición.
- Se extiende desde 12,7 cm a 45,7cm.
- Compatible con columnas NPT de 1-1/2" (3,8 cm). Permite pasar los cables por la columna.
- Soporta hasta 113,3 kg.



## Abrazadera para vigas CMA360™

- Sirve para adaptar una columna NPT de 1-1/2" (3,8 cm) a una estructura de vigas en "I" de entre 7,19 a 30,58 cm de ancho.
- Soporta hasta 113,4 kg.



## Accesorios para soportes Chief

### Brazo de pared de una sola varilla WMA-300

- Compatible con el soporte universal de la serie RPMA.
- Se extiende 46,4 cm desde la pared.
- Incluye columna de extensión de 76 mm.
- Compatible con columnas NPT de 1-1/2" (3,8 cm).
- Soporta un máximo de 68 kg en instalación de hormigón y 56,7 kg en instalación en viga de madera.



### Placa de techo CMA101™ de 127 mm

- Solución económica para instalaciones sencillas.
- Compatible con columnas NPT de 1-1/2" (3,8 cm).
- Soporta equipos con los 4 orificios o los 2 orificios opuestos.
- Para el montaje de 10,16 cm x 10,16 cm se necesitan pernos de 0,95 cm.
- Soporta hasta 226,8 kg.



### Placa de techo CMA105™ de 102 mm

- Compatible con columnas NPT de 1-1/2" (3,8 cm).
- Incluye tornillos de fijación.
- Soporta hasta 226,8 kg.



### Placa de techo CMA110™ de 203 mm

- Compatible con columnas NPT de 1-1/2" (3,8 cm).
- Incluye tornillos de fijación.
- Soporta hasta 226,8 kg.



### Placa de techo CMS115 Speed Connect™

- Diseño estético. Construcción en aluminio.
- Compatible con columnas NPT de 1-1/2" (3,8 cm).
- Sistema de organización de cables integrado que permite que los cables salgan por la parte superior de la placa a través de un puerto de salida.
- Sistema de seguridad All-Points™.
- Dimensiones: 16,5 x 16,5 x 4,6 cm.
- Soporta hasta 181,4 kg.



### Placa de techo desplazable CMA330™

- Placa de techo cuadrada de 20,32 cm con un recorte de 4,45 cm. Altura total 11,43 cm.
- Permite pasar los cables del proyector por la columna de extensión y sacarlos por la parte superior de la placa de techo para mantenerlos organizados.
- Compatible con columnas NPT de 1-1/2" (3,8 cm).
- Soporta hasta 226,8 kg.



### Placa para techos inclinados CMA395™

- Ajustes -5°/+95° para nivelar el soporte en un techo inclinado.
- Tres orificios que permiten realizar ajustes horizontales y verticales para una instalación precisa.
- Compatible con columnas NPT de 1-1/2" (3,8 cm).
- Dimensiones (mm): 107,9 (alto) x 76,2 (ancho) x 190,5 (largo).
- Soporta hasta 226,8 kg.



### Bandejas PAC101 / 102

- Instalación rápida.
- Construcción en acero.
- Incluidos todos los elementos de montaje.
- Cinta de seguridad opcional para una mayor seguridad (PAC-103).
- Modelo 101 para instalación en pared soporta hasta 7,46 kg.
- Modelo 102 para instalación en barra soporta hasta 9,07 kg.
- Dimensiones: 5,5 x 35,5 x 26,4 cm.



# Soportes motorizados

## PCEY0001 / PCEY0002

Este soporte motorizado es ideal para instalaciones de videoproyectores LCD y DLP para salvar las diferencias de altura entre la pantalla y el equipo de proyección; librar barreras arquitectónicas y mantener ocultos todos los mecanismos y cables en el falso techo después de la presentación, sin alterar la estética de la sala, ya que el proyector queda escondido. Para instalaciones con proyectores con un peso máximo de 19 kg.

### Características

- Desplazamiento: 1 metro (PCEY0001) ó 2 metros (PCEY0002).
- Largo: 40 cm.
- Ancho: 55 cm.
- Alto: 11 cm (PCEY0001) ó 14 cm (PCEY0002).
- Peso: 13 kg (PCEY0001) ó 15,50 kg (PCEY0002).
- Velocidad: 1 m en 45 segundos.



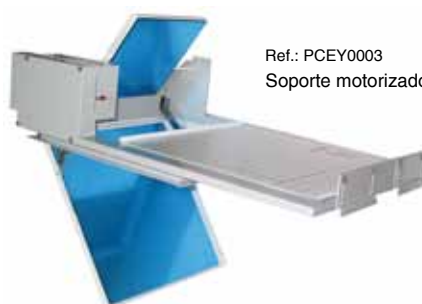
Ref.: PCEY0002  
Soporte para falsos techos

## PCEY0003

Soporte para sistemas de retroproyección con dos espejos para ocultar videoproyectores en falsos techos o en techos de escayola o pladur. El chasis está reforzado por tres vigas que aportan rigidez y reducen el peso estructural.

### Características

- Apertura / cierre por pulsador.
- Mínima altura para instalación: 17 cm.
- Altura máxima eje óptico del proyector: 100 mm.
- Longitud máxima proyector: 454 mm.
- Dimensiones puerta: 32 x 32 cm.
- Dimensiones: largo 61 cm, ancho 39,3 cm.
- Peso: 7,150 kg.



Ref.: PCEY0003  
Soporte motorizado

## PCHF0156

Soporte de proyector motorizado para falsos techos, con ajustes de posicionamiento preciso: Ajuste de inclinación horizontal, vertical y de rotación.

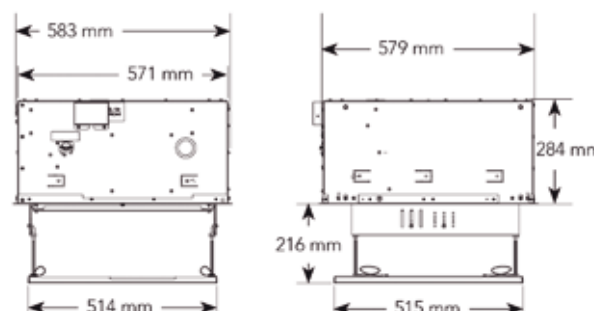
Soporta hasta 15 Kgs. de peso, permite la conexión / desconexión del proyector de forma rápida y sólo necesita una separación de 28 cm de alto en el techo.

### Características

- Capacidad de carga: 15 kg.
- Tamaño máximo del proyector: 213 x 457 x 464 mm.
- Separación mínima sobre el techo: 279 mm.
- Extensión: 216 mm.
- Características de ajuste de posición del proyector:  
Inclinación horizontal  $\pm 2^\circ$  | Inclinación vertical  $\pm 20^\circ$  | Rotación  $\pm 5^\circ$ .



Ref.: PCHF0156  
Soporte motorizado SL151



\* Necesario adaptador SLB



# Sistemas antirobo

A menudo las pantallas de plasma, ordenadores y proyectores se instalan en centros de uso público, por lo tanto son vulnerables las 24 horas del día. Los sistemas antirobo son ideales para estos productos: son disuasorios y efectivos además de reducir el coste de la póliza de seguros.

## Sistema de alarma: Alarma-Tex

### PDTE0001

La Alarma-TEX es un dispositivo antirobo que se adhiere a la carcasa de una amplia gama de equipos electrónicos y que proporciona un excelente nivel de protección.

#### Características

- Alarma de 120 dB.
- Se fija al equipo con un pegamento extra-fuerte (incluido).
- Se activa cuando el dispositivo protegido se desenchufa y se mueve.
- Se desactiva al restablecer la fuente de alimentación o al introducir el código.



Ref.: PDTE0001

Alarma-TEX

## Cajas antivandálicas

### PELE0014

- Con vidrio frontal templado de 6 mm.
- Cerradura de seguridad y anclajes interiores para la fijación del proyector.



Ref.: PELE0014



### PABT0005

- Resistente caja de acero con ventilación.
- Apto para proyectores de hasta 300 x 250 x 100 mm.
- Bloqueo de seguridad.
- Instalación sencilla que no afecta a la del propio proyector.
- Soporte de techo opcional.



Ref.: PABT0005

### PCHF0038

- Caja de acero con cierre de seguridad.
- Escondido de cableado.
- Diseño "ventilado".
- Abertura frontal ajustable.
- Disponible en dos medidas.
- Soporte, barra y anclaje a techo no incluidos.



Ref.: PCHF0038

## Cables de seguridad

### FJIN0001

- Retirada de la llave en una posición.
- 170 cm de longitud y 5 mm de diámetro.

### FJIN0003

- 190 cm longitud y 4 mm diámetro.
- 1000 combinaciones posibles.
- Cierre con 3 dígitos fácilmente removibles.



Ref.: FJIN0001



Ref.: FJIN0002



Ref.: FJIN0003

### FJIN0002

Para equipos con sistema Kensington Lock.

- 190 cm de longitud y 4 mm de diámetro.
- 1000 combinaciones posibles.
- Cierre con 3 dígitos fácilmente removibles.