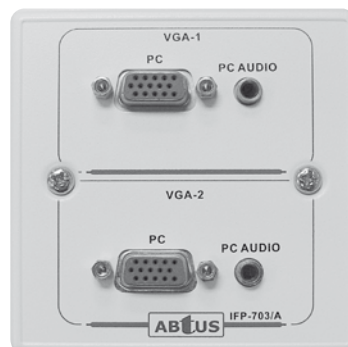
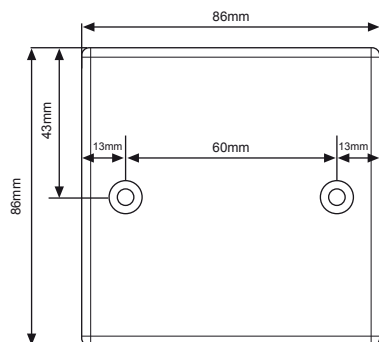


IFP-703A

2 VGA CON AUDIO DE PC, CON/SIN CAJA POSTERIOR

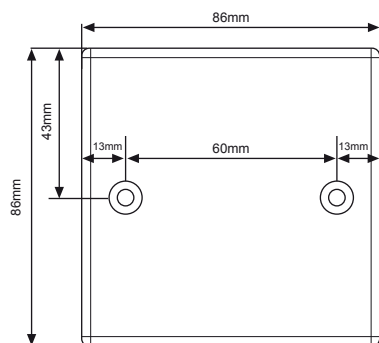


DESCRIPCIÓN

Panel de conexión multimedia compuesta por 2 VGA, 1 audio de PC con/sin caja posterior. No hace falta soldadura.

IFP-703B

1 VGA CON AUDIO DE PC Y 1 MIC XLR CON/SIN CAJA POSTERIOR

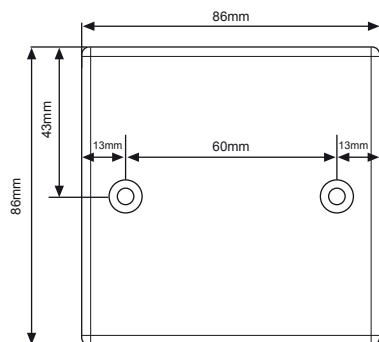


DESCRIPCIÓN

Panel de conexión multimedia compuesta por 1 VGA, 1 audio de PC, y 1 Mic XLR con/sin caja posterior.

IFP-703C

1 MIC XLR CON/SIN CAJA POSTERIOR

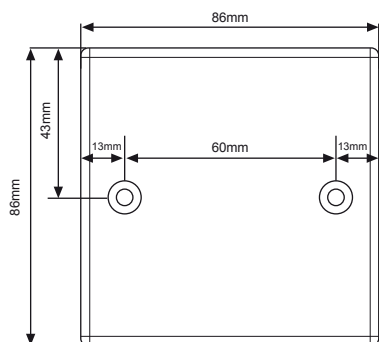


DESCRIPCIÓN

Panel de conexión multimedia compuesta por 1 Mic XRL con/sin caja posterior.

IFP-703C2

2 MIC XLR CON/SIN CAJA POSTERIOR

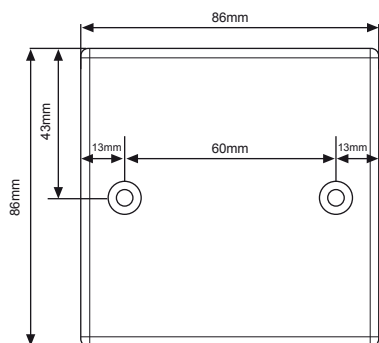


DESCRIPCIÓN

Panel de conexión multimedia compuesta por 2 Mic XLR con/sin caja posterior.

IFP-704/A

3 RCA (VIDEO POR COMPONENTES) Y HDMI, CON/SIN CAJA POSTERIOR



DESCRIPCIÓN

Panel de conexión multimedia compuesta por 3 RCA(video por componentes) y HDMI con/sin caja posterior.

BC-101G

CAJA POSTERIOR PARA PANELES DE INTERFAZ TIPO SINGLE GANG



DESCRIPCIÓN

Caja posterior para paneles de conexión multimedia tipo Single Gang.